

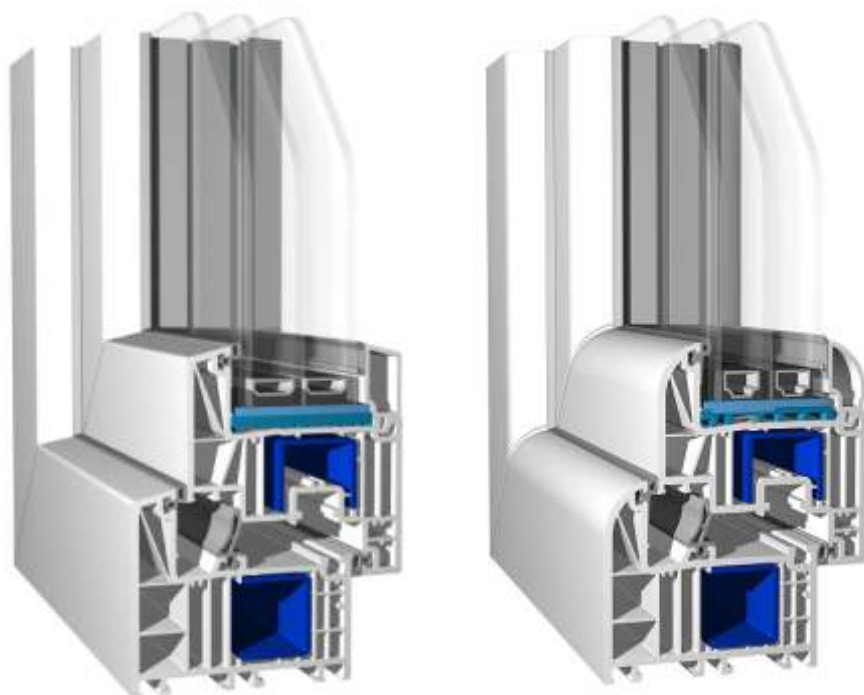
Okna bluEvolution 3D 82

Plastová okna bluEvolution 82 patří mezi nejnovější generaci oken a jsou optimální kombinací moderní technologie a nejlepších technických parametrů pro pasivní stavby. 6-ti komorový profil o šířce 82mm se středovým těsněním a s izolačním trojsklem řadí tato okna svými tepelně-izolačními vlastnostmi mezi jedny z nejlepších na trhu. Okna bluEvolution splňují nároky pro nízkoenergetické a pasivní domy a zajišťují úsporu nákladů v celkových výdajích za vytápění domu.

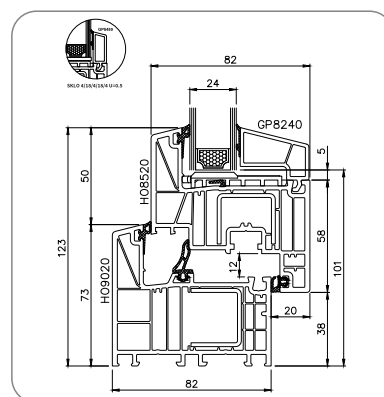


$$U_w = 0,7 \text{ W/m}^2\text{K}^{-1} \text{ až } U_w = 1,0 \text{ W/m}^2\text{K}^{-1}$$

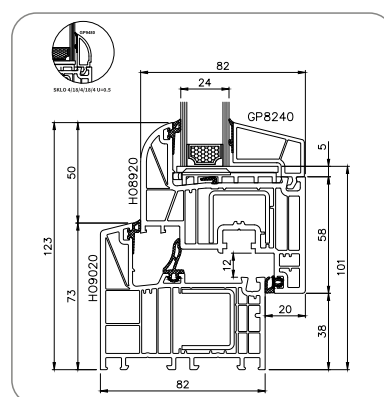
SALAMANDER
INDUSTRIE /// PRODUKTE



rovné křídlo



oblé křídlo



+ Výhody oken bluEvolution 82

- + 6-ti komorový profil se stavební hloubkou 82mm a 3mm silnými stěnami s vynikající statikou
- + originální německý profil z vysoce kvalitního PVC značky SALAMANDER® v legendární „brilantově bílé“ barvě
- + kování Maco multi-matic zvyšuje odolnost proti vloupání
- + zasklení od 24 - 48mm (dvojsklo nebo trojsklo) s hlubokým usazením v křídle
- + trojitě extrudované TPE těsnění přímo z výroby
- + mikroventilace, zvedáč křídla, protiprůvanová pojistka a základní bezpečnost jsou standardní výbavou
- + extrémně odolný povrch proti UV záření a povětrnostním vlivům
- + snadné čištění a údržba

 **ablak**

ABLAK, s.r.o., Lysovice 128, 682 01 Vyškov
Infolinka: 777 719 914, www.ablak.cz